

# Smart up your Home

Cheema - Systemintegration

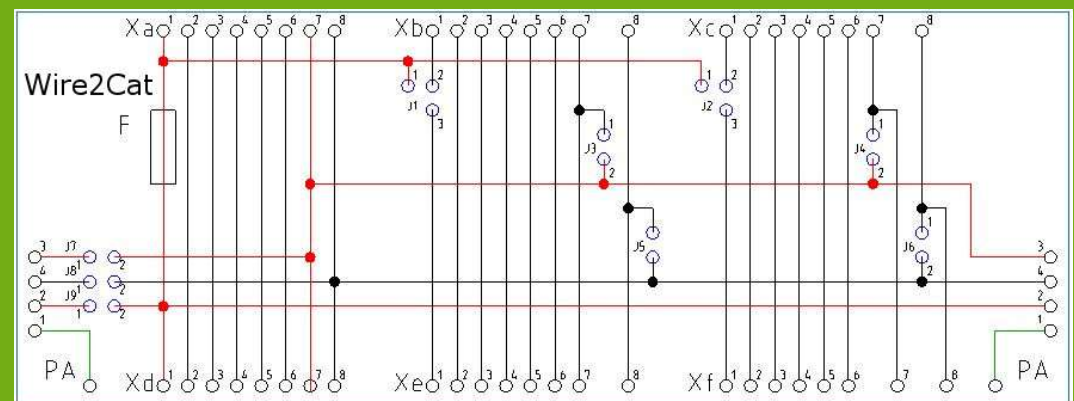
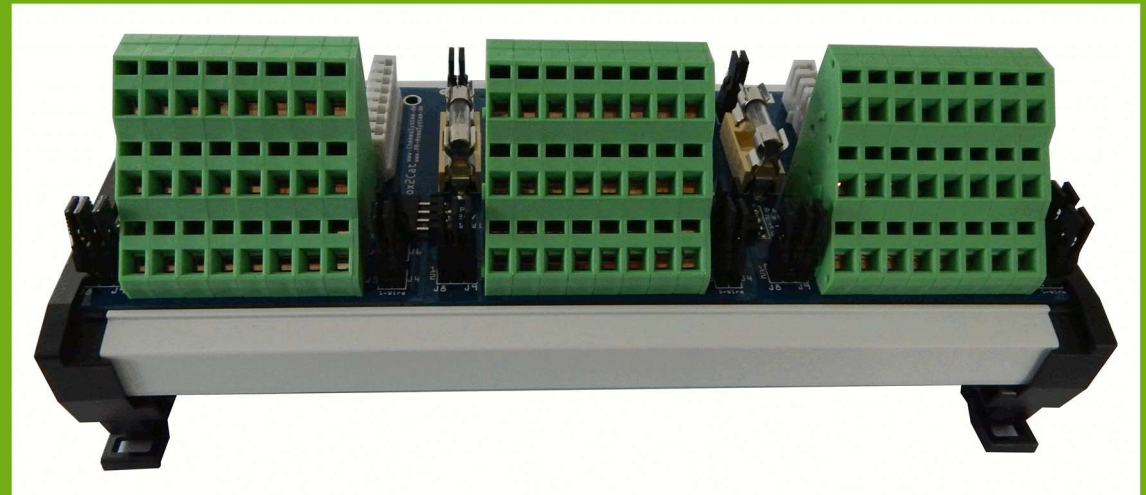


# Wire2Cat

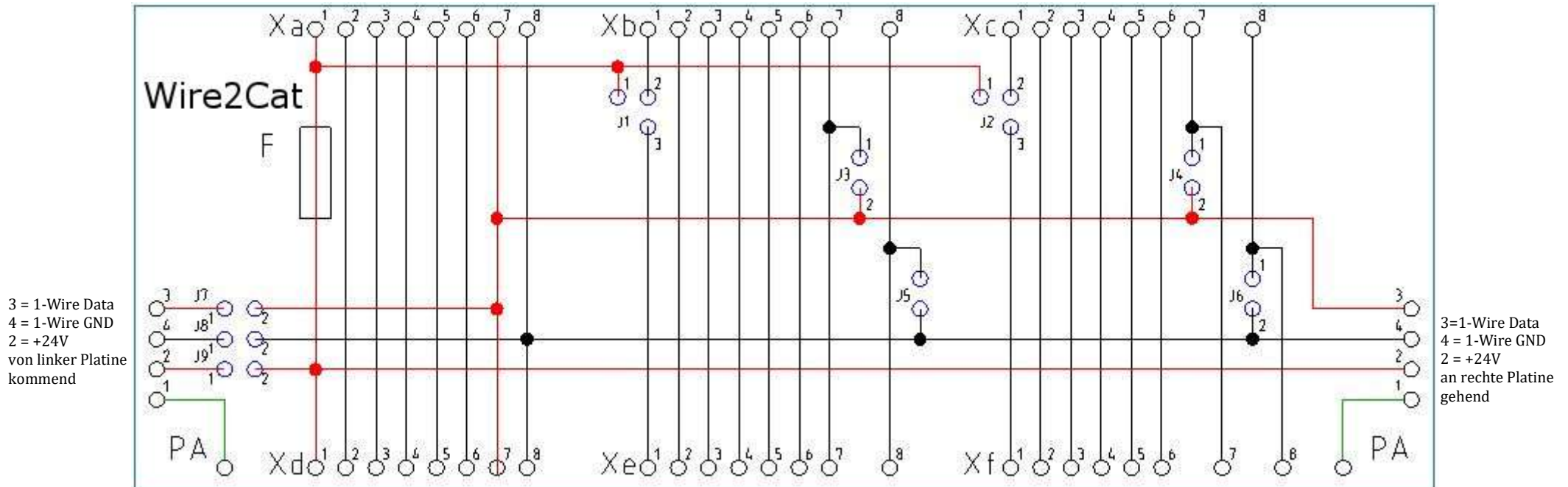
Die Wire2Cat Verkabelungsplatine ermöglicht eine saubere, schnelle und platzsparende Verkabelung innerhalb des Schaltschranks. Sie dient zur Überführung der Feldsignale von den ankommenden Cat -Leitungen auf flexible Adern.

## Eigenschaften:

- je Platine 3 Cat-Leitungen anschließbar
- Platinen können bis 1m aneinander gereiht werden
- 24V und 1-Wire Signale werden bei Bedarf mit Jumpfern über die Platine an die gewünschten Cat-Leitungen geroutet.
- 24V und 1-Wire müssen nur einmalig angeschlossen werden
- PhoenixContact Zugfederklemmen
- Cat-Leitungen werden auf der Platine befestigt.
- Je Platine eine Feinsicherung
- Durch eine optionale PE-Klemme wird der Schirm geerdet.
- 3 Platinen = 12TE



## Gerätebeschreibung



F = Feinsicherung max. 2A

Xa = LSA Klemme links

Xb = LSA Klemme mitte

Xc = LSA Klemme rechts

Xd = Zugfederklemme untere Etage

Xe = Zugfederklemme mittlere Etage

Xf = Zugfederklemme obere Etage

Xd Klemme 1 = 24V Spannungsversorgung

Xd Klemme 7 = 1-Wire Data

Xd Klemme 8 = 1-Wire GND

J1 = 24V auf Xb Klemme 1 durchgeschliffen →

J1 = Xb Klemme 1 und Xe Klemme 1 verbunden →

Jumper auf Pin 1 und Pin 2 (Makierung auf Platine „24V“)

Jumper auf Pin 2 und Pin 3 (Makierung auf Platine „Klemme“)

J2 = 24V auf Xc Klemme 1 durchgeschliffen →

J2 = Xc Klemme 1 und Xf Klemme 1 verbunden →

Jumper auf Pin 1 und Pin 2 (Makierung auf Platine „24V“)

Jumper auf Pin 2 und Pin 3 (Makierung auf Platine „Klemme“)

J3 = Xb Klemme 7 und Xe Klemme 7 verbunden	→	Jumper nicht gesteckt
J3 = Xb Klemme 7 1-Wire Data	→	Jumper gesteckt     !Xe Klemme 7 führt nun auch 1-Wire Data!
J4 = Xc Klemme 7 und Xf Klemme 7 verbunden	→	Jumper nicht gesteckt
J4 = Xc Klemme 7 1-Wire Data durchgeschliffen	→	Jumper gesteckt     !Xf Klemme 7 führt nun auch 1-Wire Data!
J5 = Xb Klemme 8 und Xe Klemme 8 verbunden	→	Jumper nicht gesteckt
J5 = Xb Klemme 8 1-Wire GND durchgeschliffen	→	Jumper gesteckt     !Xe Klemme 8 führt nun auch 1-Wire GND!
J6 = Xc Klemme 8 und Xf Klemme 8 verbunden	→	Jumper nicht gesteckt
J6 = Xc Klemme 8 1-Wire GND durchgeschliffen	→	Jumper gesteckt     !Xf Klemme 8 führt nun auch 1-Wire GND!
J7 = Übergabe 1-Wire DATA von linker Platine	→	Jumper gesteckt
J8 = Übergabe 1-Wire GND von linker Platine	→	Jumper gesteckt
J9 = Übergabe 24V von linker Platine	→	Jumper gesteckt

**! Bei Montage von mehr als drei zusammenhängenden Platinen ist eine 4A Vorsicherung zu verwenden !**